

Pompa per Condensa acida EASY CONDENSATE 2.0 MANUALE DI ISTRUZIONI

1. Descrizione e campo di applicazione

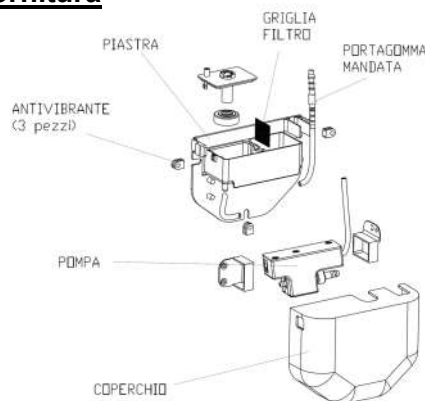
Pompa completamente automatica per lo scarico di condensa della caldaia a gas nei casi in cui il drenaggio per gravità non è possibile.

2. Dati tecnici

Tensione di alimentazione	230 V ~ 50Hz
Potenza assorbita	19 W
Portata max.	12 l/h
Prevalenza max.	19 m
Temperatura max. condensa	60°C
pH min.	2.7
Grado di protezione	IP 20
Diametro esterno ingresso max	22 mm
Diametro interno mandata	6 mm

3. Composizione fornitura

- 1 Pompa
- 2 Piastra con vasca e sensore
- 3 Portagomma mandata
- 4 Griglia filtro
- 5 Antivibranti
- 6 Coperchio
- 7 Tubo mandata 2.0m



4. Installazione e primo avviamento



ATTENZIONE: Leggere interamente le istruzioni prima dell'installazione o del suo utilizzo! L'installazione deve essere eseguita da personale qualificato.

Controllare l'integrità della confezione e l'eventuale presenza di danni prima dell'uso. Informare immediatamente il rivenditore nel caso della mancanza di parti.



Non spostare mai la pompa trattenendola per il cavo!



Per l'utilizzo della pompa è richiesto un interruttore differenziale (corrente di interruzione 30mA) e un impianto di rete dotato di messa a terra.

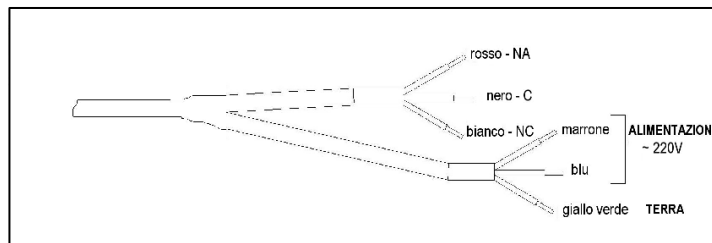
4.1 Installazione e collegamenti

Per assicurare il corretto funzionamento il prodotto deve essere installato con la parete di appoggio su una superficie verticale in posizione sottostante lo scarico di condensa. Il sistema inoltre deve essere più vicino possibile allo scarico di condensa, facendo attenzione che le tubazioni non si attorciglino o si strozzino.

Il passaggio attraverso un controsoffitto richiede ulteriori tubazioni e raccordi

4.2 Collegamento interno e cavo di segnalazione

Oltre al collegamento elettrico la pompa deve essere collegata idraulicamente con tubo in ingresso allo scarico della caldaia e in uscita allo scarico in fognatura. Nel caso l'acidità di condensa abbia un pH inferiore a quanto regolato dalla norma è necessario un sistema neutralizzante prima del rilancio della condensa.



Si prega di riferirsi al manuale di istruzioni del sistema di climatizzazione per le connessioni del corretto spegnimento oppure al manuale del sistema di allarme per le relative connessioni

4.3 Collegamenti in pressione e presa d'aria

Tubazione in PVC con diametro interno da 6mm deve essere collegata all'innesto di mandata della pompa da un lato e ad un appropriato scarico dall'altro lato, facendo attenzione ad evitare l'attorcigliamento. Per evitare l'effetto sifone è necessario che lo scarico di condensa sia posizionato più in alto (+0.5m) della pompa.



ATTENZIONE: La non osservanza di quanto indicato può causare la marcia a secco o la rottura della pompa.

4.4 Test

Un avviamento di prova deve essere effettuato in modo professionale dopo il collegamento dei componenti in modo da assicurare l'esclusione di trafilamenti dell'impianto. A questo scopo la vasca deve essere riempita con acqua pulita finché la pompa non si avvia, attendendo successivamente lo spegnimento automatico. Questa operazione è da ripetersi 2-3 volte.

5. Limiti di utilizzo ed operazioni non consentite:



ATTENZIONE: Questa pompa non può essere utilizzata con acque sporche

Le EASY CONDENSATE 2.0 devono essere installate esclusivamente in ambienti interni ed asciutti (la pompa non deve lavorare mai sommersa o parzialmente bagnata).

6. Manutenzione



ATTENZIONE:

Assicurarsi che il sistema sia disconnesso dalla rete elettrica prima di qualsiasi operazione di manutenzione!

Il corretto funzionamento, l'usura e la vita della pompa dipende principalmente dalla sua regolare manutenzione. Particelle di sporco e sedimenti si possono addensare sul fondo della vasca nel tempo, causando malfunzionamenti quali intasamenti della pompa o il blocco del galleggiante. Una regolare ispezione della vasca dovrebbe essere eseguita ad intervalli regolari. Questa operazione può essere facilmente eseguita rimuovendo il coperchio. Si raccomanda di eseguire un controllo sulla vasca e sulle tubazioni ogni due anni e, se necessario pulirle. Dopo tale operazione risciacquare con acqua pulita 2-3 volte.

ATTENZIONE:

Tutti i punti descritti sopra, relativi all'installazione e al primo avviamento devono essere anche osservati dopo le operazioni di manutenzione.

7. Garanzia

Il periodo di garanzia è di 24 mesi dalla data di acquisto. Per usufruire della garanzia è necessario fornire la documentazione di acquisto. Ogni difetto costruttivo o di materiale nel periodo di validità della garanzia verrà riparato o sostituito senza ulteriori costi. Ogni danneggiamento risultante da un uso non corretto, in particolare da una non osservanza del manuale di istruzioni, e un'eccessiva usura o deterioramento del prodotto faranno decadere la garanzia. Ogni modifica o manomissione non autorizzata causeranno la perdita di garanzia.

9. Dichiarazione di Conformità



Questa dichiarazione di conformità è valida per il seguente prodotto:
Dispositivo: Pompa per condensa EASY CONDENSATE 2.0 PUMPS

Il prodotto è conforme alla direttiva Bassa Tensione (2006/95/EG).
Le norme di riferimento alla conformità della compatibilità delle emissioni elettromagnetiche sono le seguenti: 2004/108/EG

Questa dichiarazione è emessa da:

Steelpumps srl - Via Sicilia - 56035 Lari (PI)

Lari, 22/4/2022

Luca Pinori

Direttore tecnico