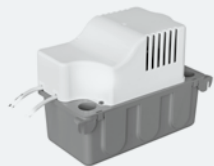


NTH 360 DIGITAL

Pompa elettronica per condensa acida



Interno box



Pompa
mm 285 x 140 x H 198
cablata con cavo elettrico di
alimentazione 2 m e allarme



Tubo collegamento
6 mt x Ø 8 mm



Adattatore di mandata
tubo Ø 50 mm -Ø 25 mm

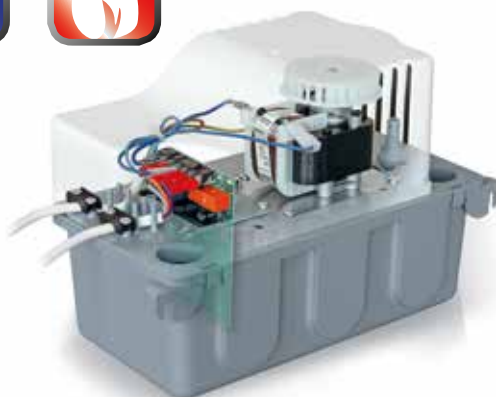


Fascetta stringitubo



Smorzatore vibrazioni
adesivo per appoggio
laterale e verticale

NEW



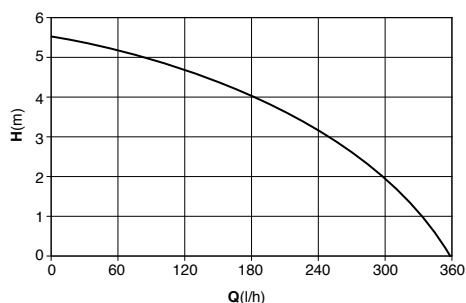
Max 287 kW Livello sonoro 44 dBA

Pompa per evacuare gli scarichi di condensa delle caldaie, con grande affidabilità in quanto il livello della condensa all'interno della pompa è gestito senza componenti meccanici in movimento. La funzionalità è garantita da un software anche in presenza di sporco. La nuova struttura interna della pompa consente un maggiore isolamento del vano motore da fumi e vapori corrosivi, provenienti dalla vasca di raccolta. La pompa NTH360 DIGITAL ha la possibilità di essere alimentata elettricamente con impianto indipendente da quello della caldaia mantenendo l'intervento dell'allarme attivo. (FIG. 1)

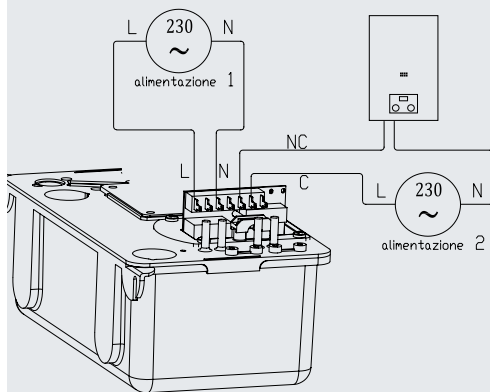
Codice	Articolo	Descrizione
SP040999966	NTH 360 DIGITAL	Pompa elettronica per condensa

Specifiche tecniche pompa

- Portata max.....360 l/h
- Prevalenza max.....5,2m
- Alimentazione 230V-50 Hz
- Assorbimento max.....0,6 A
- Contatti allarme.....NC-NA 5A Resistivo 250V
- Peso.....2,4 kg
- Capacità serbatoio.....2,3 l
- Valvola ritegno portagomma integrata.....Ø 8 mm
- Cavo elettrico di alimentazione e allarme..... 2m
- Condensa acida.....min pH 2,8
- Viteria in.....acciaio inox
- Piastra supporto motore.....inox Aisi 304
- Protezione.....IP20
- Norma di sicurezza.....CE
- Direttiva RoHS 2.....conforme



Collegamento elettrico



(FIG. 1)

Esempio di installazione

- 1 - caldaie murali o a basemento
- 2 - impianti di raffreddamento

